



ecoPELLET premium

NAZWA PRODUKTU:

FORENDA ECO PELLET PREMIUM

PRZEZNACZENIE:

Pellet - paliwo stałe w formie granulatu uzyskiwane z biomasy, przeznaczone głównie do spalania w indywidualnych, jak i zbiorowych instalacjach grzewczych przystosowanych przez producenta do spalania pelletu.

SKŁAD:

Pellet drzewny – powstaje ze sprasowania trocin, które powstają podczas prac tartacznych oraz innych działań związanych z obrabianiem produktów drzewnych. Drewno używane przy produkcji pelletu Forenda Eco Pellet Premium o średnicy 6 mm składa się w 100% z trocin iglastych. Skład Pelletu może się zmieniać z uwagi na przerabiane materiały drzewne.

CHARAKTERYSTYKA PRODUKTU:

- Wysokokaloryczny
- Wysokoenergetyczny
- Pozostawia niewielką ilość popiołu
- Łatwy w przechowywaniu
- Ekologiczny
- Niskoemisyjny
- Bez dodatku substancji szkodliwych
- Nie emituje uciążliwych i przykrych dla człowieka zapachów
- Łatwy w użytkowaniu



ecoPELLET
premium



WYMIARY:

Produkt: Ø 6 mm
Odchylenie: Ø 1 mm

długość do 40 mm
maks. 1% wyprasek > 45 mm

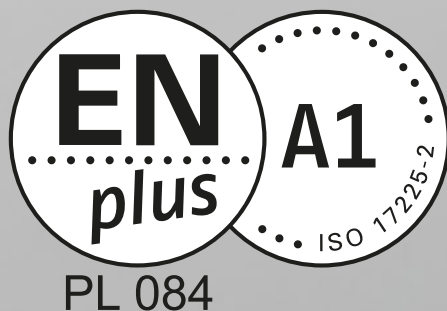
PARAMETRY TECHNICZNE*:

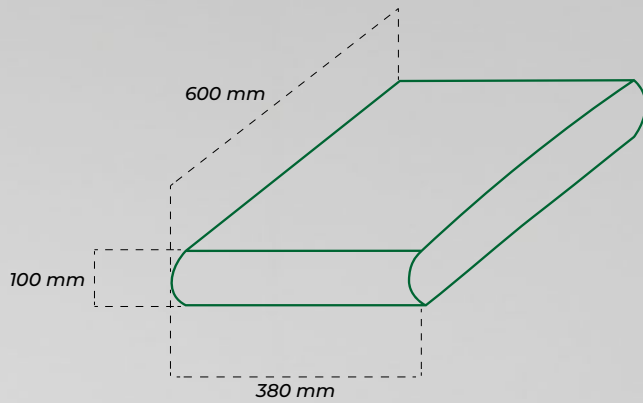
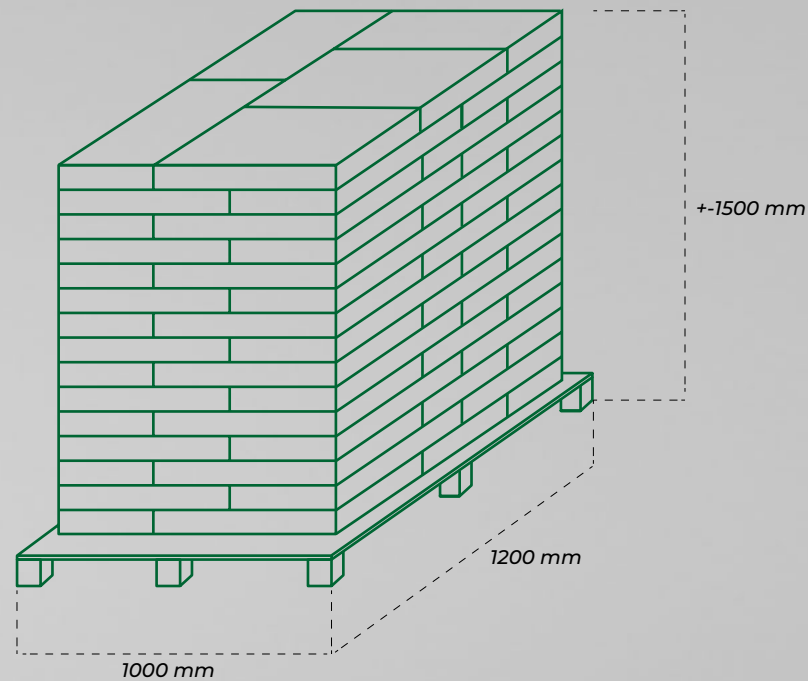
BADANA CECHA	JEDNOSTKA MIARY	WYMAGANIA NORMY EN PLUS A1	WYNIK PELLET FORENDA
Średnica	mm	6,0 ± 1	6,0 ± 1
Długość	mm	3,15 < L ≤ 40 (maks 1% wyprasek > 45 mm)	22,0 ± 9,3 (maks 1% wyprasek > 45 mm)
Wilgoć całkowita	w-% ar	≤ 10	7,3 ± 0,4
Zawartość popiołu	w-% d	≤ 0,7	0,59 ± 0,04
Wartość opałowa	MJ/kg ar kWh/kg ar	> 16,5 > 4,6	17,21 4,78
Gęstość nasypowa	kg/m ³ ar	600 ≤ BD ≤ 750	686

*Wyniki dla Pelletu 6 mm w momencie opuszczenia zakładu produkcyjnego

CERTYFIKATY:

- **DIN Plus nr 7A441** (Tartak Forenda)
(zgodny z Normą Europejską DIN EN 14961-2:2010-07.)
- **EN Plus nr PL 084** (Tartak Forenda)
zgodny z Normą Europejską. DIN EN 14961-2:2010-07



OPAKOWANIE:**OPAKOWANIE
JEDNOSTKOWE****PALETA**

Produkt umieszczony jest na paletach o wymiarach 1200mm x 1000mm, opakowany w worki 15 kg o wymiarach 600mm x 380mm x 100mm. Paleta zabezpieczona przed działaniem warunków atmosferycznych poprzez folię stretch. Na palecie znajdują się 15 warstw, zawierających 5 szt. produktu + 1 szt. na górze palety. Łącznie na palecie znajdują się 66 opakowań. Wysokość palety ok 1500 mm. Na palecie znajdują się 990 kg produktu.

PRZECHOWYWANIE:

FORENDA sp. j. zaleca przechowywanie produktu w miejscach spełniających poniższe warunki:

- suche miejsce nie wystawione na bezpośrednie działanie warunków atmosferycznych
- w pomieszczeniach suchych, wolnych od wilgoci i skroplin, gdyż materiał drzewny cechujący dużą zdolność do absorpcji wilgoci - również z powietrza. Zalecane przechowywanie w warunkach naturalnej wilgotności powietrza
- w workach odizolowanych bezpośrednio od podłoża (np. na paletach)
- nie przechowywać w miejscach bezpośrednio narażonych na oddziaływanie intensywnych promieni słonecznych, gdyż może to powodować uszkodzenie folii z której wykonane są opakowania

FORENDA sp.j dopuszcza okresowe składowanie pelletu na zewnątrz w przypadku gdy:

- palety są fabrycznie zabezpieczone oraz zabezpieczenie to nie uległo żadnym uszkodzeniom
- worki pelletu są odizolowane od podłoża paletami

PRODUCENT:

Tartak Forenda sp. j.
os. Hologówka 193a,
34-452 Ochotnica Dolna
Polska

TELEFON
+48 18 262 40 18
+48 503 035 294
+48 519 170 569

INTERNET
www.forenda.pl
biuro@forenda.pl
fb.com/tartakforenda

